



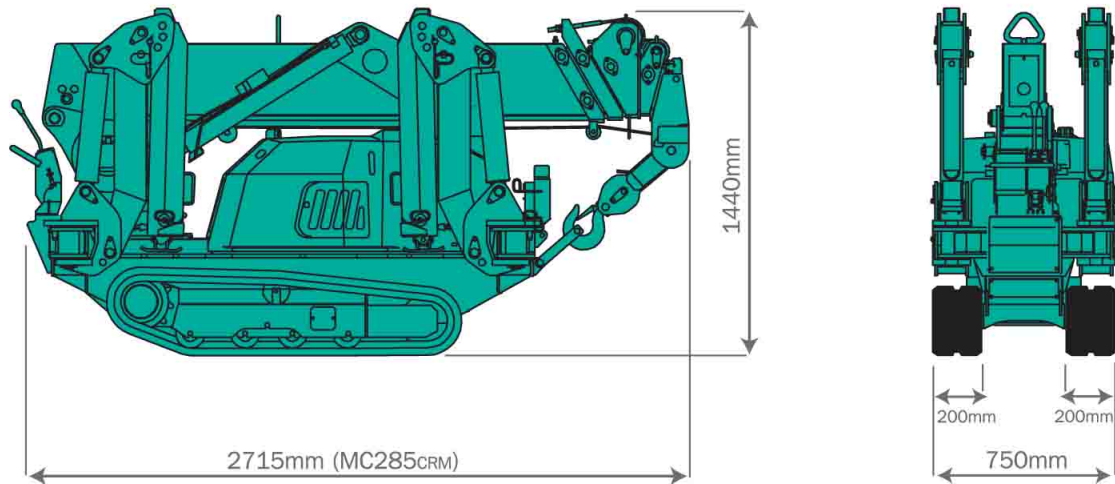
**Eine Ausgewogenheit an
 Leistung und Design**

- Schmale (750mm breite) Ausführung
- Programmierbare Lastmomentbegrenzung
- Gummiraupen-fahrwerk
- Hydrostatische Übersetzung
- Schrägstellungs-kontrolle und Alarm
- Fahrwerkssystem für bessere Manövrierfähigkeit
- Leistungsstarke Zugwinde mit hydraulischer Scheibenbremse
- Vollautomatischer, fünfstufiger Ausleger
- Kabel-fernbedienung

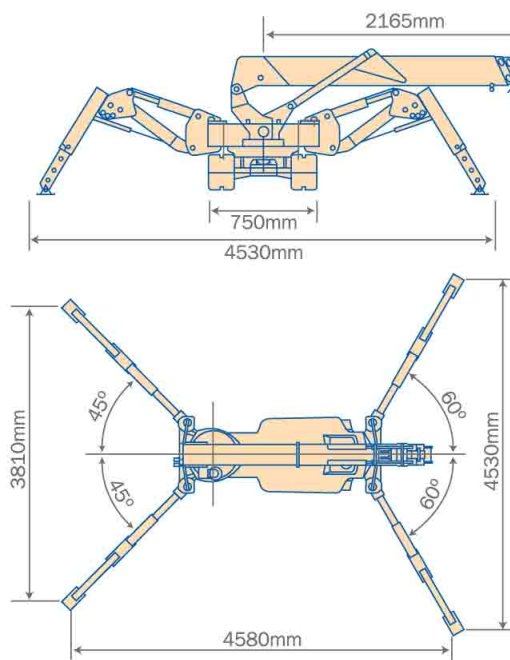
Spezifikation		
Modell		MC285CRM(E)
Krantragkraft		2,82 t x 1,4m
Max. Arbeitsradius		8,205m
Max. Hubhöhe		8,7m
Hakengeschwindigkeit		8m / min. (4-fache Fallsicherung)
Seilgeschwindigkeit		32m / min. (4-fache Fallsicherung)
Seiltyp		IWRC 6 x Fi (29) 7mm x 48m
Teleskop-System	Auslegerlänge Teleskopiergeschwindigkeit Auslegertyp	2535m - 8575m 6,04m / 22 Sek. Vollautomatisch, 5-stufiger, teleskopischer Ausleger
Auslegerhubsystem	Hubwinkel/-geschwindigkeit	0 - 80° / 14 Sek.
Schwenksystem	Schwenkwinkel/-geschwindigkeit	360° endlos / 2,3 U/min.
Abstützung	Typ Max. ausgefahrene Abmessungen	4 variabel teleskopierbare Abstützungen mit Verschlussventilen (Länge) 4580mm x (Vorderseite) 4530mm x (Rückseite) 3810mm
Fahrwerkssystem	Antrieb Fahrgeschwindigkeit Steigfähigkeit Laufwerkslänge und -breite Bodendruck	Hydrostatische Ausführung, stufenlos vor und zurück 0 - 2,2 km/h 20° 975mm x 200mm 0,44 kg / cm ²
Antriebsmotor	Modell Hubraum Auslegungsleistung Anlasser Treibstoff / Tankfassungsvermögen	Yanmar 2TNE68-ME 2-Zylinder, wassergekühlter Dieselmotor 6,57 Kw / 2600 U/min. elektrisch Diesel / 12 L
Elektromotor MC285CRME	Typ Leistung	vollgekapselter, durch Ventilator gekühlter Motor 5,5 Kw 4P 400V
Fernbedienung	Typ	Kabelfernbedienung, feinfühliges Micro-Speed Bedienung, betreibt Abstützung
Abmessungen	Länge x Breite x Höhe MC285CRM Gewicht MC285CRM Länge x Breite x Höhe MC285CRME Gewicht MC285CRME	2715mm x 750mm x 1440mm 1720kg 3285mm x 750mm x 1440mm 1900kg
Standardausstattung		Arbeitsscheinwerfer, Betriebsstundenzähler, 4-fache Hakenfallsicherung, schwarze Gummiraupen und Lastsicherheitsanzeige.
Optionsweise Ausstattung		Weißer Gummiraupen, 1-fache Hakenfallsicherung, 2-fache Hakenfallsicherung, Prüfhaken (300kg max. Tragfähigkeit, Gewicht ca. 30kg), funkgesteuerte Fernbedienung.

Maeda MC285CRM(E) Abmessungen

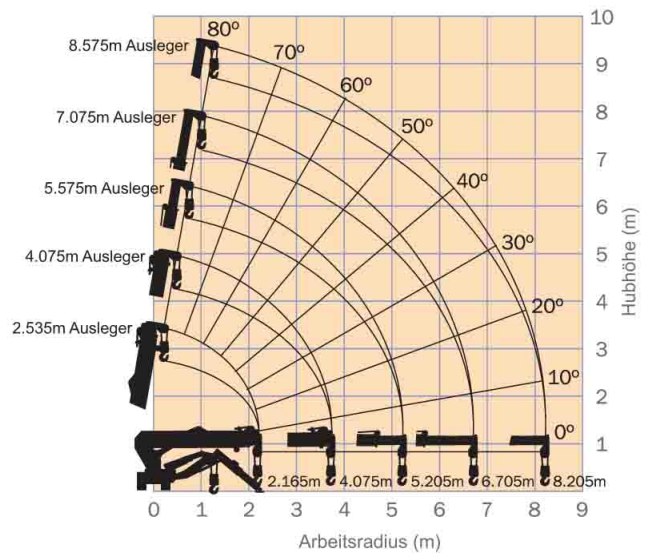
Größe insgesamt



Abmessungen bei voll ausgefahrener Abstützung



Arbeitsdiagramm



Das Arbeitsdiagramm berücksichtigt nicht die Mastdurchbiegung des Auslegers unter Last.

Die max. Falltiefe unter Bodenhöhe beträgt:

4-fach	2-fach	1-fach
10.10m	20.20m	40.20m



Maeda MC285CRM(E) Lasttabellen

Nutzlast insgesamt (4-fach) Max. Abstützposition

4,075m Ausleger		5,575m Ausleger		7,075m Ausleger		8,575m Ausleger	
Arbeitsradius (m)	Nutzlast insgesamt (kg)	Arbeitsradius (m)	Nutzlast insgesamt (kg)	Arbeitsradius (m)	Nutzlast insgesamt (kg)	Arbeitsradius (m)	Nutzlast insgesamt (kg)
< 1.4	2820	< 3.0	1220	< 3.6	820	< 4.0	550
1.5	2520	3.5	970	4.0	740	4.5	400
2.0	1920	4.0	780	4.5	580	5.0	340
2.5	1570	4.5	630	5.0	480	5.5	300
3.0	1220	5.0	530	5.5	430	6.0	270
3.5	970	5.205	530	6.0	380	6.5	230
3.705	920			6.5	350	7.0	200
				6.705	330	7.5	180
						8.0	150
						8.205	150



Nutzlast insgesamt (4-fach) Abstützung in jeder anderen Position

4,075m Ausleger		5,575m Ausleger		7,075m Ausleger		8,575m Ausleger	
Arbeitsradius (m)	Nutzlast insgesamt (kg)	Arbeitsradius (m)	Nutzlast insgesamt (kg)	Arbeitsradius (m)	Nutzlast insgesamt (kg)	Arbeitsradius (m)	Nutzlast insgesamt (kg)
< 1.5	1720	< 3.0	510	< 3.6	400	< 4.0	330
2.0	1070	3.5	410	4.0	330	4.5	280
2.5	630	4.0	330	4.5	280	5.0	230
3.0	520	4.5	280	5.0	230	5.5	180
3.5	430	5.0	230	5.5	180	6.0	160
3.705	350	5.205	200	6.0	160	6.5	150
				6.5	150	7.0	100
				6.705	140	7.5	80
						8.0	70
						8.205	60



Die Lasttabellen für die Nutzlast insgesamt wurden auf der Grundlage des tatsächlichen Arbeitsradius einschließlich der Mastdurchbiegung des Auslegers ermittelt. Das Hakengewicht (standardmäßig 4-fach - 20kg) muss als Teil der in diesen Nutzlasttabellen aufgeführten Last mit berücksichtigt werden.

Bei 1-facher oder 2-facher Hakenfallsicherung verwenden Sie bitte die o.g. Nutzlasttabelle für 4-fache Hakenfallsicherung jedoch mit einer max. Last von: 2-fach - 1410kg, 1-fach - 710kg.

